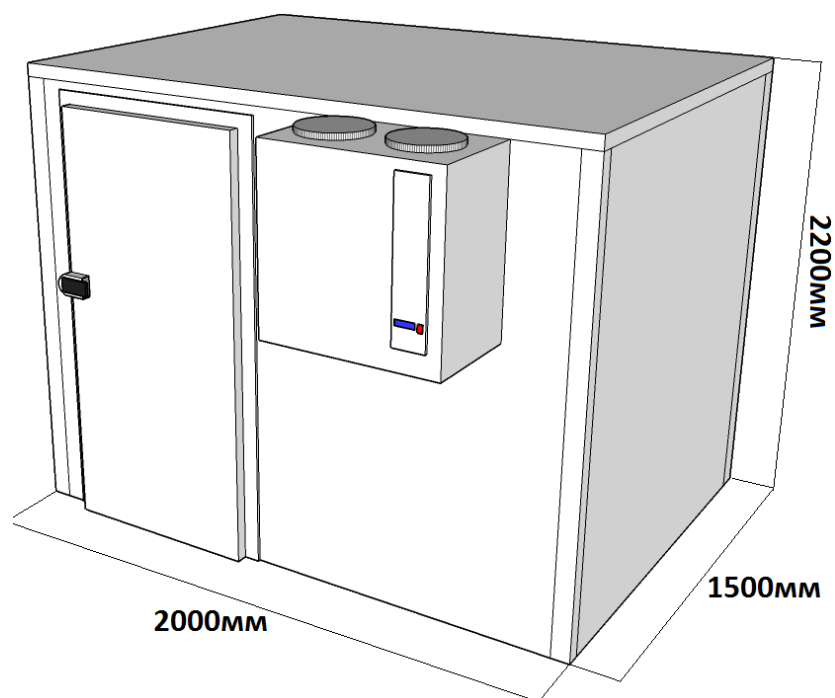


Коммерческое предложение.

Добрый день! Предлагаем рассмотреть вариант поставки камеры для хранения не менее 500кг замороженной мясной продукции, с рабочим температурным режимом $-15^{\circ}\text{C} \dots -10^{\circ}\text{C}$



- Визуализация морозильной камеры



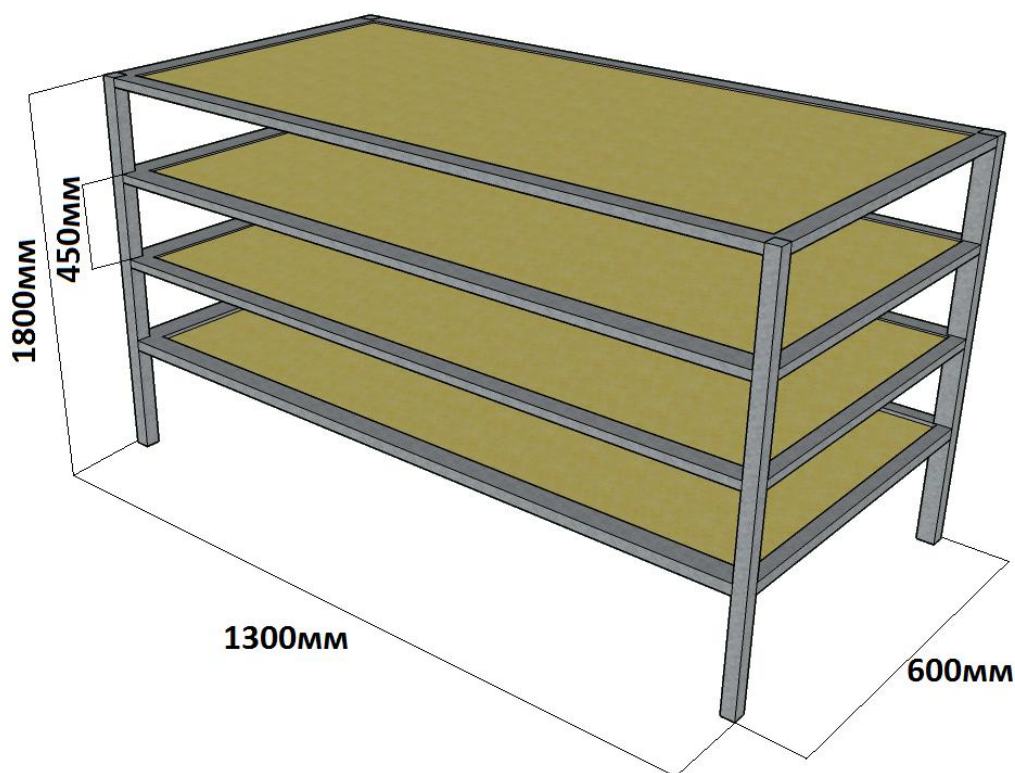
Наименование и внешний вид	Технические характеристики	Кол-во	Стоимость (руб.)
	Стеновые, (мм): 1185x2100	6 шт.	40600
	Потолочные, (мм): 1185x1500	2 шт.	
	Напольные, (мм): 1185x1300	2 шт.	
	Покрытие: оцинкованная сталь		
	Толщина: 100мм		
	Состав: профиль с полимерным покрытием 30x30, 30x90, 30x62x30	60 пог.м.	8400
	Расцветка (согласно каталогу расцветок Ral): 1014, 1015, 1018, 3003, 3005, 3009, 3011, 5002, 5005,5021, 6002, 6005, 6024, 6026, 6029, 7004, 7047, 8017, 9002, 9003, 9006		
	Монтажная пена	2 шт.	3900
	Герметик	2 шт.	
	Саморезы (упаковка 100шт.)	3 шт.	
	Дюбеля (упаковка 100шт.)	1 шт.	
	Выключатель (замыкание/размыкание)	1 шт.	
	Сверла (набор)	1 шт.	
	Назначение: использование в помещениях, требующих поддержания низкотемпературного режима (до -25°C)	1 шт.	18900
	Производитель: «ПрофХолод»		
	Толщина дверного полотна: 100 мм		
	Система исключения примерзания (ПЭН): да		
	Материал: пенополиуретан (PUR)		
	Световой проем (ширина/высота): 800x1800мм		
	Комплект поставки: крепления рамки к сэндвич панели с проёмом, петли, замок, внешняя и внутренняя ручка замка		
	Тип агрегата: моноблок настенного типа	1 шт.	40900
	Назначение: создание и поддержание низкотемпературного режима (-10°C...+20°C)		
	Максимальное энергопотребление, (кВт): 0,92		
	Напряжение, (В): 220		
	Габаритные размеры упаковки, (мм): 840x420x600		
	Гарантия: 12 месяцев		
	Доставка сэндвич-панелей, фасонных элементов, оборудования (160 км от МКАД)	1 усл.	7800
	Разгрузка доставленных материалов: включена в стоимость услуги, обеспечивается исполнителем.		
	Кол-во специалистов: 2	1 усл.	14800
	Сроки: 1 день		
	Фронт работ: - командировка 160км - сборка холодильной камеры по индивидуальному проекту - монтаж и ввод в эксплуатацию холодильного агрегата - контрольное тестирование всех компонентов системы		
<ul style="list-style-type: none"> Срок поставки материалов и ввода камеры в эксплуатацию 10-12 рабочих дней 		Всего:	135300

Расчет стоимости морозильной камеры ~4,68 м³ (внутр.) (2000x1500x2200мм):



ООО "ПРОЕКТХОЛОД"
ИНН/КПП 7736312019 / 773601001
Расчетный счет 40702810900000099347
БИК 044525555, ПАО «ПРОМСВЯЗЬБАНК», Кор. счет 3010181040000000555
Телефон +7(499) 990-53-07 zakaz@projectholod.ru

Дополнительное оборудование (поставляется опционально):



- Визуализация стеллажей для камеры

Наименование и внешний вид	Технические характеристики	Кол-во	Стоимость (руб.)
Сборные стеллажи 	Назначение: хранение упакованной мясной продукции	1 шт.	12000
	Основание: сварная металлоконструкция из стали		
	Полки: влагостойкая фанера 2см		
	Кол-во ярусов: 4		
	Высота яруса, (мм): 450		
	Габариты (д/ш/в): 1300x600x1800		
Дополнительное освещение 	Назначение: дополнительное освещение в камере	1 шт.	700
	Описание: лампа светодиодная		
	Диапазон рабочих температур: -20°C...+50°C		
	Мощность, (Вт): 7		
	Свет: белый 4000к		
	Длина светильника, (мм): 600		
	Световой поток, (лм): 600		
	Срок службы, (ч.): 30000 (при работе 8 часов в день)		

