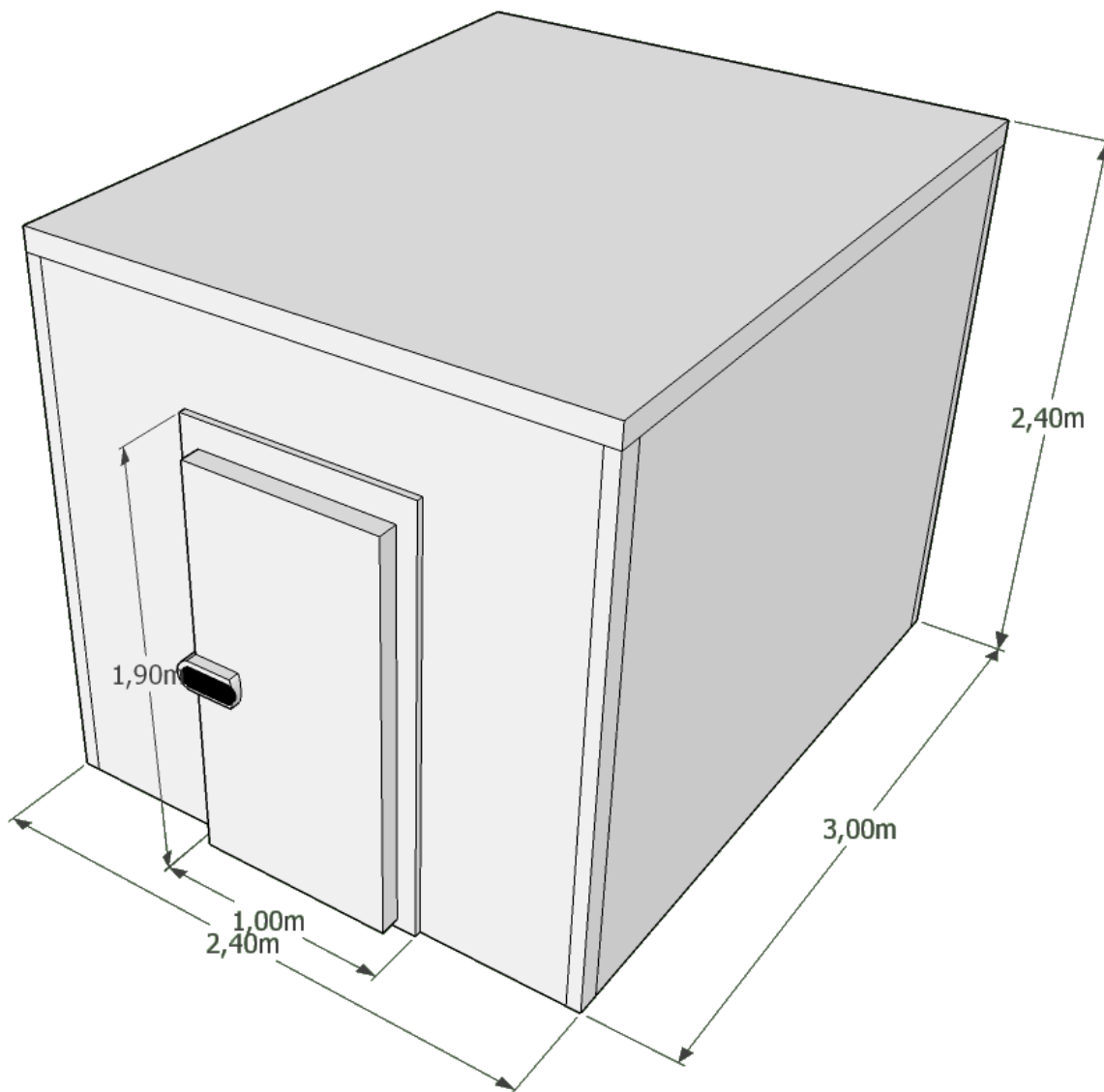


Коммерческое предложение.

Добрый день! Предлагаем рассмотреть вариант поставки морозильной камеры, с настраиваемым температурным режимом $-20^{\circ}\text{C} \dots -15^{\circ}\text{C}$



- Визуализация морозильной камеры




ООО "ПРОЕКТХОЛОД"
ИНН/КПП 7736312019 / 773601001
Расчетный счет 40702810900000099347
БИК 044525555, ПАО «ПРОМСВЯЗЬБАНК», Кор. счет 3010181040000000555
Телефон +7(499) 990-53-07 zakaz@projectholod.ru

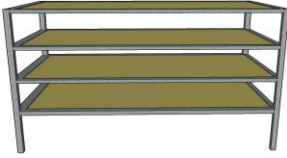
Расчет стоимости морозильной камеры 11 м³ (внутр.) (2400x3000x2400мм):

Наименование и внешний вид	Технические характеристики	Кол-во	Стоимость (руб.)
<p>Сэндвич-панели из пенополиуретана (PUR)</p> 	Стеновые, (мм): 1185x2300	9 шт.	81800
	Потолочные, (мм): 1185x2400	3 шт.	
	Напольные, (мм): 1185x2200	3 шт.	
	Покрытие: оцинкованная сталь		
	Толщина: 100мм		
<p>Фасонные элементы</p> 	Состав: профиль с полимерным покрытием 40x40, 40x120, 40x102x40	80 пог.м.	12000
	Расцветка (согласно каталогу расцветок Ral): 1014, 1015, 1018, 3003, 3005, 3009, 3011, 5002, 5005,5021, 6002, 6005, 6024, 6026, 6029, 7004, 7047, 8017, 9002, 9003, 9006		
<p>Расходные материалы</p> 	Монтажная пена	4 шт.	8000
	Герметик	10 шт.	
	Саморезы (упаковка 100шт.)	3 шт.	
	Дюбеля (упаковка 100шт.)	1 шт.	
	Крепежные элементы	1 компл.	
	Сверла	1 компл.	
<p>Специализированная дверь распашная одностворчатая</p> 	Назначение: использование в помещениях, требующих поддержания низкотемпературного режима (до -30°C)	1 шт.	22500
	Производитель: «ПрофХолод»		
	Толщина дверного полотна: 100 мм		
	Система исключения примерзания (ПЭН): да		
	Материал: пенополиуретан (PUR)		
	Световой проем (ширина/высота): 1000x1900мм		
	Порог, (мм): 80		
	Комплект поставки: крепления рамки к сэндвич панели с проёмом, петли, замок, внешняя и внутренняя ручка замка		
<p>Клапан выравнивания давления</p> 	Назначение: предотвращение образования конденсата внутри камеры	1 шт.	900
<p>Доставка</p> 	Доставка сэндвич-панелей, фасонных элементов, оборудования (в пределах МКАД)	1 усл.	5000
	Разгрузка доставленных материалов: включена в стоимость услуги, обеспечивается исполнителем.		
<p>Холодильная машина Polair™ SB214SF</p> 	Тип агрегата: сплит-система	1 шт.	73500
	Назначение: создание и поддержание низкотемпературного режима (-20°C...-15°C)		
	Максимальное энергопотребление, (кВт): 2,11		
	Напряжение, (В): 380		
	Размеры внешнего блока, (мм): 990x315x704		
	Размеры внутреннего блока, (мм): 781x280x618		
	Вес, (кг): 81		
Гарантия: 12 месяцев			



Монтаж и ввод в эксплуатацию 	Кол-во, (чел): 2		
	Сроки: 2 дня		
	Фронт работ: - разгрузка материалов и оборудования – 1 усл. - сборка каркаса камеры – 1 усл. - монтаж и регулировка блока распашной двери – 1 усл. - укладка фреонотрассы (до 5м) – 1 усл. - монтаж внутреннего блока – 1 усл. - монтаж внешнего блока – 1 усл. - пуско-наладка – 1 усл. - контрольное тестирование всех компонентов системы – 1 усл.	1 усл.	33300
• Срок поставки материалов и ввода камеры в эксплуатацию 10-12 рабочих дней		Всего:	237000

Дополнительное оборудование (поставляется опционально):

Наименование и внешний вид	Технические характеристики	Кол-во	Стоимость (руб.)
Сборные стеллажи 	Назначение: хранение продукции		
	Основание: сварная металлоконструкция из стали		
	Полки: влагостойкая фанера 2см		
	Кол-во ярусов: 4		
	Высота яруса, (мм): 460		
	Габариты (д/ш/в): 2800x500x1800^(h)	1 шт.	15000
Дополнительное освещение 	Описание: лампа светодиодная		
	Диапазон рабочих температур: -30°C...+50°C		
	Мощность, (Вт): 14		
	Свет: белый 4000к		
	Длина светильника, (мм): 600		
	Световой поток, (лм): 600		
	Срок службы, (ч.): 30000 (при работе 8 часов в день)	1 шт.	1200

