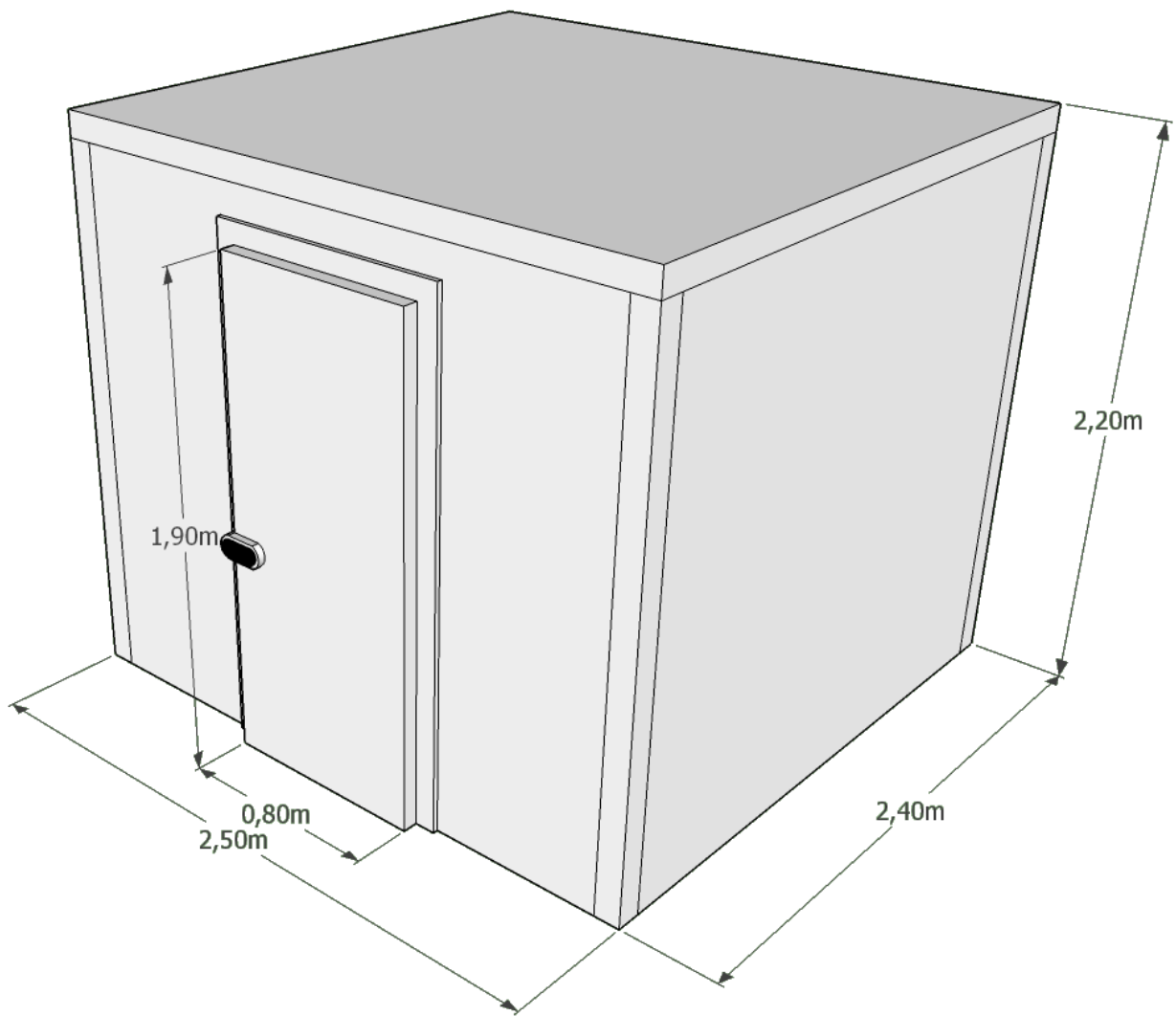


## Коммерческое предложение.

Добрый день! Предлагаем рассмотреть вариант поставки морозильной камеры, предназначенной для хранения предварительно замороженной продукции при температуре  $-20^{\circ}\text{C}$ ... $-18^{\circ}\text{C}$



- Визуализация морозильной камеры

**ПРОЕКТ  
ХОЛОДА**





ООО "ПРОЕКТХОЛОД"  
ИНН/КПП 7736312019 / 773601001  
Расчетный счет 40702810900000099347  
БИК 044525555, ПАО «ПРОМСВЯЗЬБАНК», Кор. счет 3010181040000000555  
Телефон +7(499) 990-53-07 [zakaz@projectholod.ru](mailto:zakaz@projectholod.ru)



Расчет стоимости морозильной камеры 10,7 м<sup>3</sup> (внутр.) (2500x2400x2200мм):

Наименование и внешний вид	Технические характеристики	Кол-во	Стоимость (руб.)
<p>Сэндвич-панели из пенополиуретана (PUR)</p> 	Стеновые, (мм): <b>1185x2100</b>	<b>8 шт.</b>	<b>64500</b>
	Потолочные, (мм): <b>1185x2400</b>	<b>3 шт.</b>	
	Напольные, (мм): <b>1185x2200</b>	<b>2 шт.</b>	
	Покрытие: <b>оцинкованная сталь</b>		
	Толщина: <b>100мм</b>		
<p>Фасонные элементы</p> 	Состав: <b>профиль с полимерным покрытием 40x40, 40x120, 40x102x40</b>	<b>80 пог.м.</b>	<b>11200</b>
	Расцветка (согласно каталогу расцветок Ral): 1014, 1015, 1018, 3003, 3005, 3009, 3011, 5002, 5005,5021, 6002, 6005, 6024, 6026, 6029, 7004, 7047, 8017, 9002, 9003, 9006		
<p>Расходные материалы</p> 	Монтажная пена	<b>4 шт.</b>	<b>8000</b>
	Герметик	<b>10 шт.</b>	
	Саморезы (упаковка 100шт.)	<b>3 шт.</b>	
	Дюбеля (упаковка 100шт.)	<b>1 шт.</b>	
	Крепежные элементы	<b>1 компл.</b>	
	Сверла	<b>1 компл.</b>	
<p>Специализированная дверь распашная одностворчатая</p> 	Назначение: <b>использование в помещениях, требующих поддержания низкотемпературного режима (до -30°C)</b>	<b>1 шт.</b>	<b>21900</b>
	Производитель: <b>«ПрофХолод»</b>		
	Толщина дверного полотна: <b>100 мм</b>		
	Система исключения примерзания (ПЭН): <b>да</b>		
	Материал: <b>пенополиуретан (PUR)</b>		
	Световой проем (ширина/высота): <b>1000x1900мм</b>		
	Порог, (мм): <b>80</b>		
	Комплект поставки: <b>крепления рамки к сэндвич панели с проёмом, петли, замок, внешняя и внутренняя ручка замка</b>		
<p>Клапан выравнивания давления</p> 	Назначение: <b>предотвращение образования конденсата внутри камеры</b>	<b>1 шт.</b>	<b>900</b>
<p>Доставка</p> 	Доставка сэндвич-панелей, фасонных элементов, оборудования (в пределах МКАД)	<b>1 усл.</b>	<b>5000</b>
	Разгрузка доставленных материалов: <b>включена в стоимость услуги, обеспечивается исполнителем.</b>		
<p>Холодильная машина Polair™ SB214SF</p> 	Тип агрегата: <b>сплит-система</b>	<b>1 шт.</b>	<b>73500</b>
	Назначение: <b>создание и поддержание заданного температурного диапазона (-20°C...-17°C)</b>		
	Максимальное энергопотребление, (кВт): <b>2,11</b>		
	Напряжение, (В): <b>380</b>		
	Размеры внешнего блока, (мм): <b>990x315x704</b>		
	Размеры внутреннего блока, (мм): <b>781x280x618</b>		
	Вес, (кг): <b>81</b>		
Гарантия: <b>12 месяцев</b>			



Завес 	Назначение: <b>предотвращение потерь накопленного холода в процессе загрузки продукции в камеру</b>	<b>1 шт.</b>	<b>7500</b>
	Габаритные размеры, (мм): <b>800x1900</b>		
	Производитель: <b>«ПрофХолод»</b>		
	Материал: <b>ПВХ</b>		
Монтаж и ввод в эксплуатацию 	Кол-во, (чел): <b>3</b>	<b>1 усл.</b>	<b>47200</b>
	Сроки: <b>3 дня</b>		
	Фронт работ: - разгрузка материалов и оборудования – 1 усл. - сборка каркаса камеры – 1 усл. - монтаж и регулировка блока распашной двери – 1 усл. - укладка фреонотрассы (до 18м) – 1 усл. - монтаж внутреннего блока – 1 усл. - монтаж внешнего блока – 1 усл. - заправка фреоном – 1 усл. - пуско-наладка – 1 усл. - контрольное тестирование всех компонентов системы – 1 усл.		
<ul style="list-style-type: none"> <li>Срок поставки материалов и ввода камеры в эксплуатацию 10-12 рабочих дней</li> </ul>		<b>Всего:</b>	<b>239700</b>

### Дополнительное оборудование (поставляется опционально):

Наименование и внешний вид	Технические характеристики	Кол-во	Стоимость (руб.)
Сборные стеллажи 	Назначение: <b>хранение упакованной продукции</b>	<b>1 шт.</b>	<b>15000</b>
	Основание: <b>сварная металлоконструкция из стали</b>		
	Полки: <b>влагостойкая фанера 2см</b>		
	Кол-во ярусов: <b>4</b>		
	Высота яруса, (мм): <b>460</b>		
	Габариты (д/ш/в): <b>2300x500x1800<sup>(h)</sup></b>		
Дополнительное освещение 	Описание: <b>лампа светодиодная</b>	<b>1 шт.</b>	<b>1200</b>
	Диапазон рабочих температур: <b>-30°C...+50°C</b>		
	Мощность, (Вт): <b>14</b>		
	Свет: <b>белый 4000к</b>		
	Длина светильника, (мм): <b>600</b>		
	Световой поток, (лм): <b>600</b>		
	Срок службы, (ч.): <b>30000 (при работе 8 часов в день)</b>		

