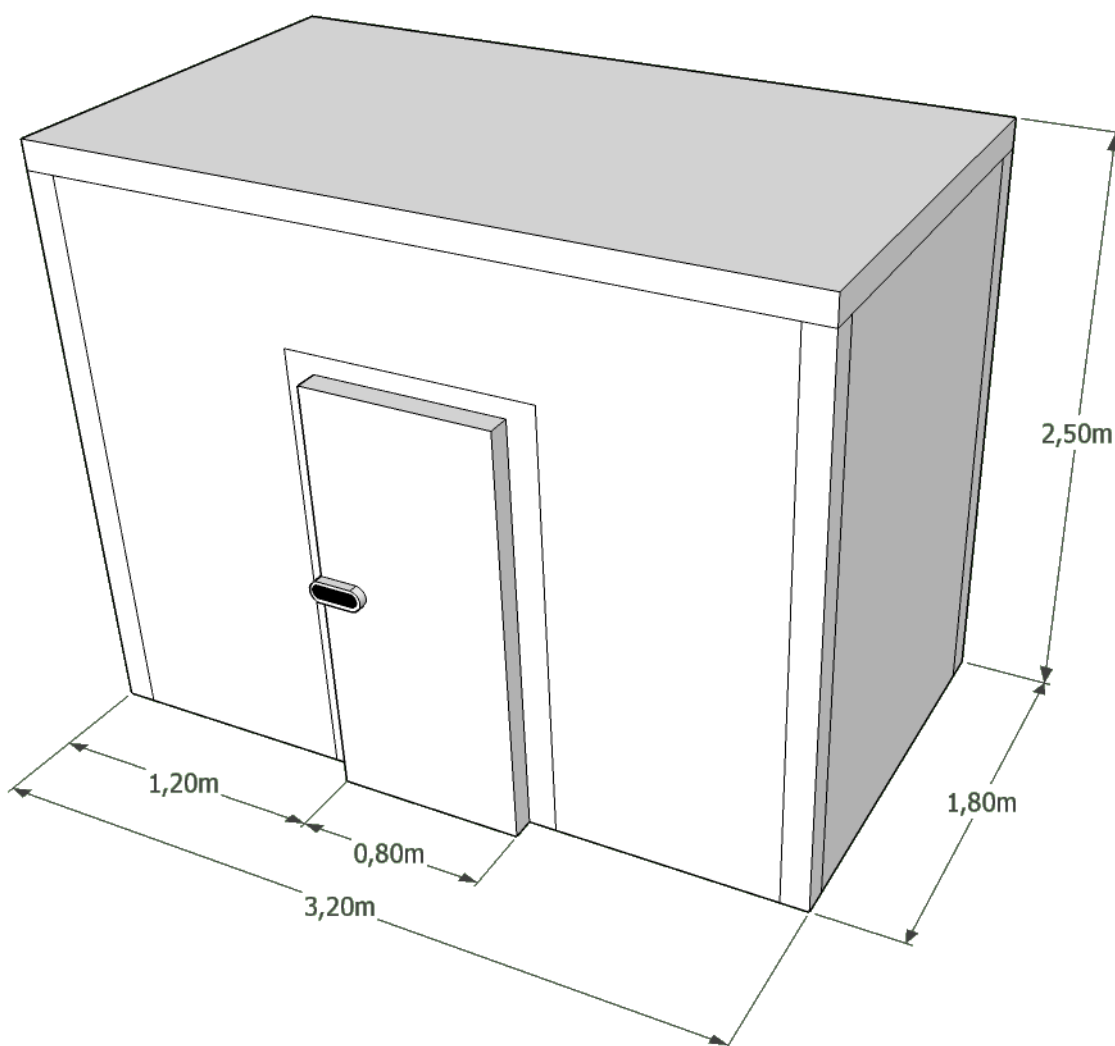


Коммерческое предложение.

Добрый день! Предлагаем рассмотреть вариант поставки морозильной камеры, с настраиваемым температурным режимом $-20^{\circ}\text{C} \dots -15^{\circ}\text{C}$




- Визуализация морозильной камеры



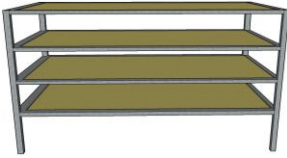
Расчет стоимости морозильной камеры 11 м³ (внутр.) (3800x3100x2540мм):

| Наименование и внешний вид | Технические характеристики | Кол-во | Стоимость (руб.) |
|--|--|------------------|------------------|
| <p>Сэндвич-панели из пенополиуретана (PUR)</p>  | Стеновые, (мм): 1185x2800 | 9 шт. | 70550 |
| | Потолочные, (мм): 1185x1800 | 3 шт. | |
| | Напольные, (мм): 1185x1600 | 3 шт. | |
| | Покрытие: оцинкованная сталь | | |
| | Толщина: 100мм | | |
| <p>Фасонные элементы</p>  | Состав: профиль с полимерным покрытием 40x40, 40x120, 40x102x40 | 80 пог.м. | 12000 |
| | Расцветка (согласно каталогу расцветок Ral): 1014, 1015, 1018, 3003, 3005, 3009, 3011, 5002, 5005,5021, 6002, 6005, 6024, 6026, 6029, 7004, 7047, 8017, 9002, 9003, 9006 | | |
| <p>Расходные материалы</p>  | Монтажная пена | 4 шт. | 8000 |
| | Герметик | 10 шт. | |
| | Саморезы (упаковка 100шт.) | 3 шт. | |
| | Дюбеля (упаковка 100шт.) | 1 шт. | |
| | Крепежные элементы | 1 компл. | |
| | Сверла | 1 компл. | |
| <p>Специализированная дверь распашная одностворчатая</p>  | Назначение: использование в помещениях, требующих поддержания низкотемпературного режима (до -30°C) | 1 шт. | 21500 |
| | Производитель: «ПрофХолод» | | |
| | Толщина дверного полотна: 100 мм | | |
| | Система исключения примерзания (ПЭН): да | | |
| | Материал: пенополиуретан (PUR) | | |
| | Световой проем (ширина/высота): 800x1800мм | | |
| | Порог, (мм): 80 | | |
| | Комплект поставки: крепления рамки к сэндвич панели с проёмом, петли, замок, внешняя и внутренняя ручка замка | | |
| <p>Клапан выравнивания давления</p>  | Назначение: предотвращение образования конденсата внутри камеры | 1 шт. | 900 |
| | | | |
| <p>Доставка</p>  | Доставка сэндвич-панелей, фасонных элементов, оборудования (в пределах МКАД) | 1 усл. | 5000 |
| | Разгрузка доставленных материалов: включена в стоимость услуги, обеспечивается исполнителем. | | |
| <p>Холодильная машина Polair™ SB214SF</p>  | Тип агрегата: сплит-система | 1 шт. | 73500 |
| | Назначение: создание и поддержание низкотемпературного режима (-20°C...-15°C) | | |
| | Максимальное энергопотребление, (кВт): 2,11 | | |
| | Напряжение, (В): 380 | | |
| | Размеры внешнего блока, (мм): 990x315x704 | | |
| | Размеры внутреннего блока, (мм): 781x280x618 | | |
| | Вес, (кг): 81 | | |
| Гарантия: 12 месяцев | | | |



| | | | |
|---|--|---------------|---------------|
| Монтаж и ввод в эксплуатацию  | Кол-во, (чел): 2 | | |
| | Сроки: 2 дня | | |
| | Фронт работ: - разгрузка материалов и оборудования – 1 усл. - сборка каркаса камеры – 1 усл. - монтаж и регулировка блока распашной двери – 1 усл. - укладка фреонотрассы (до 20м) – 1 усл. - монтаж внутреннего блока – 1 усл. - монтаж внешнего блока – 1 усл. - пуско-наладка – 1 усл. - контрольное тестирование всех компонентов системы – 1 усл. | 1 усл. | 48300 |
| • Срок поставки материалов и ввода камеры в эксплуатацию 10-12 рабочих дней | | Всего: | 239750 |

Дополнительное оборудование (поставляется опционально):

| Наименование и внешний вид | Технические характеристики | Кол-во | Стоимость (руб.) |
|--|---|--------------|------------------|
| Сборные стеллажи  | Назначение: хранение продукции | | |
| | Основание: сварная металлоконструкция из стали | | |
| | Полки: влагостойкая фанера 2см | | |
| | Кол-во ярусов: 4 | | |
| | Высота яруса, (мм): 460 | | |
| | Габариты (д/ш/в): 3600x500x1800^(h) | 1 шт. | 15000 |
| Дополнительное освещение  | Описание: лампа светодиодная | | |
| | Диапазон рабочих температур: -30°C...+50°C | | |
| | Мощность, (Вт): 14 | | |
| | Свет: белый 4000к | | |
| | Длина светильника, (мм): 600 | | |
| | Световой поток, (лм): 600 | | |
| | Срок службы, (ч.): 30000 (при работе 8 часов в день) | 1 шт. | 1200 |

