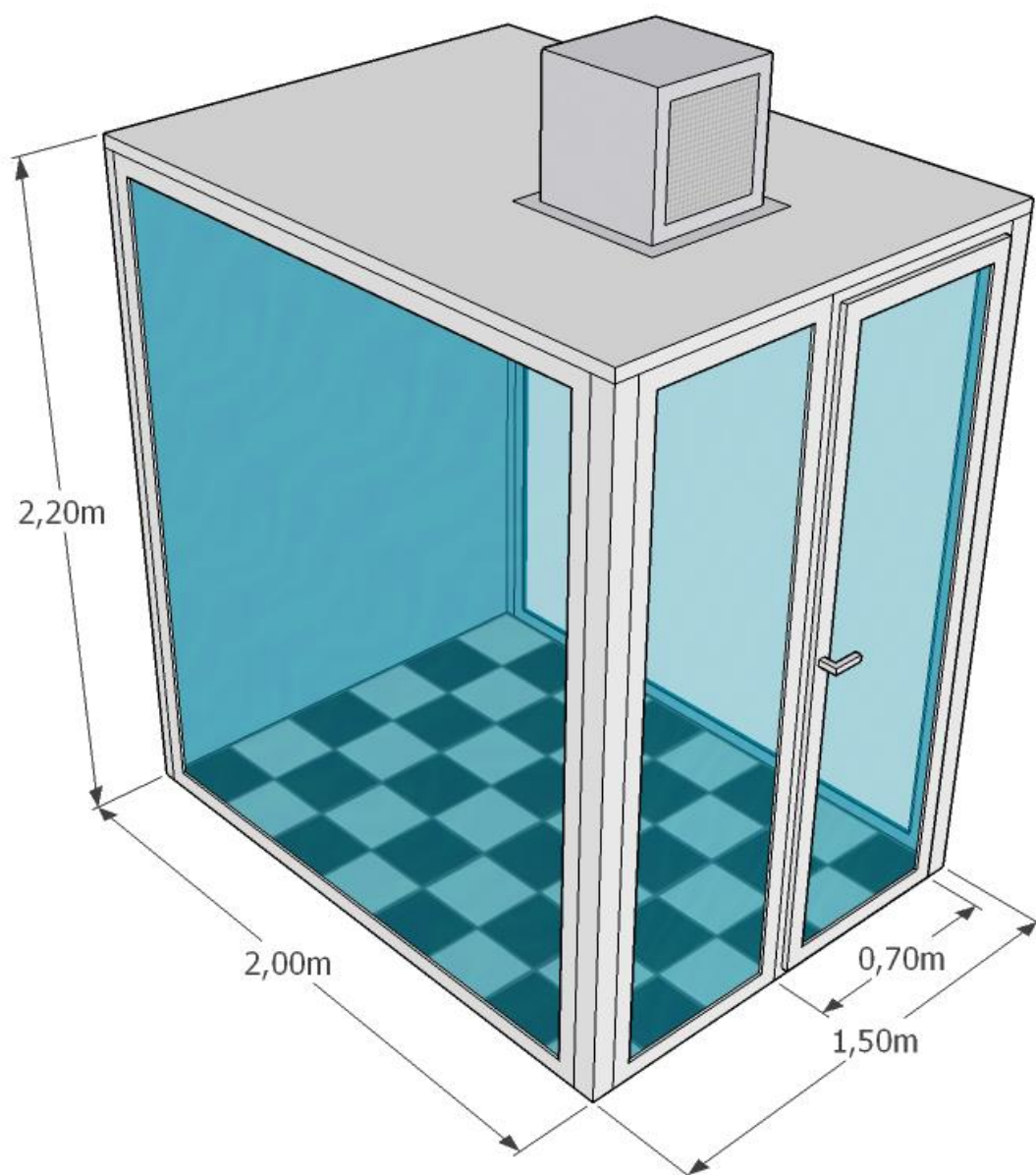


Коммерческое предложение.

Добрый день! Предлагаем рассмотреть вариант установки холодильной камеры-витрины, предназначенной для хранения и реализации цветочной продукции при температуре +4°C...+7°C.





ООО "ПРОЕКТХОЛОД"
ИНН/КПП 7736312019 / 773601001
Расчетный счет 40702810900000099347
БИК 044525555, ПАО «ПРОМСВЯЗЬБАНК», Кор. счет 30101810400000000555
Телефон +7(499) 990-53-07 zakaz@projectholod.ru

Холодильная камера 2000x1500x2200 +4°C...+7°C / 5,7м³ (внутр.)

Наименование	Характеристики	Кол-во	Цена (руб.)
Сэндвич-панель пенополиуретан (PUR) 	Стеновые 1500x2160мм	1 шт.	6400
	Потолочные 2000x1500мм	1 шт.	
	Толщина 40мм		
	Покрытие пластик белого цвета, толщиной 1,5мм		
Доборные элементы 	Профильные изделия из листовой стали 30x30мм, 30x85мм, 30x42x30мм, 30x62x30мм Окрашены полиэфирной краской Ral 9003	40 пог.м.	6000
Расходные материалы 	Специализированная монтажная пена	2 шт.	3700
	Герметик силиконовый	3 шт.	
	Саморезы окрашенные в упаковке	2 шт.	
	Дюбеля в упаковке	1 шт.	
	Крепежные элементы	1 компл.	
	Сверла	1 компл.	
Конструкции со стекло-пакетом 	Стеновой (фасад) 645x2160мм	1 шт.	25800
	Стеновой (боковой) 1885x2160мм	2 шт.	
	Ширина рамы 58мм		
	Производитель «Окна Баринофф»		
	Профиль NOVOTEX TECHNO		
	Цвет профиля белый		
Дверь распашная 	Герметичное запираение позволяет использовать в помещениях, требующих поддержания заданного температурного режима	1 шт.	11900
	Толщина дверного полотна 60 мм		
	Материал пенополиуретан (PUR)		
	Размеры двери вместе с рамой 700x2120мм		
	В комплект поставки входит замок под ключ, внешняя ручка запираения		
Polair MM1 13ST 	Моноблок потолочного типа	1 шт.	35900
	Поддержание заданного температурного режима (+4°C...+7°C)		
	Напряжение, (В): 220		
	Максимальное энергопотребление в сутки, (кВт): 15		
	Габаритные размеры, (мм): 490x490x665 Гарантия: 12 месяцев		
Соединители 	Описание угловой соединитель 90° 2160мм	2 шт.	2800
	Описание вертикальный соединитель 2160мм	1 шт.	
Доставка 	Доставка крупногабаритным грузовым транспортом (в пределах МКАД)	1 усл.	4500
	Разгрузка доставленных материалов обеспечивается исполнителем.		
Монтаж «под ключ» 	Кол-во монтажников: 2	1 усл.	11500
	Продолжительность выполнения работ 1 день		
	Фронт работ:		
	- сборка объема камеры – 1 усл. - установка дверного блока – 1 усл. - монтаж моноблока – 1 усл. - подключение к сети 220В (включая укладку кабеля до 3м) – 1 усл. - настройка рабочих параметров - 1 усл. - контрольное тестирование всех компонентов системы – 1 усл.		
• Срок реализации проекта 5-7 рабочих дней		Итого «под ключ»: 108500	

Дополнительные опции

Наименование	Характеристики	Кол-во	Цена (руб.)
Стеллаж 	Сборный стеллаж для выкладки цветов	1 шт.	8500
	Основание трубки из нержавеющей стали		
	Пластиковые полки шириной 300мм		
	3 яруса		
	Высота яруса указывается Заказчиком в процессе монтажа		
	Для придания жёсткости конструкции стеллажей -основание крепится к полу помещения		
Освещение 	Мощность 14Вт (эквивалент лампы накаливания 140Вт)	3 шт.	2700
	Свет холодный белый		
	Длина светильника 600мм		
	Световой поток 600Лм		
	Срок службы 30000ч		
	Работают при температуре 0°С...+45°С		
	Практически не выделяют тепло		

